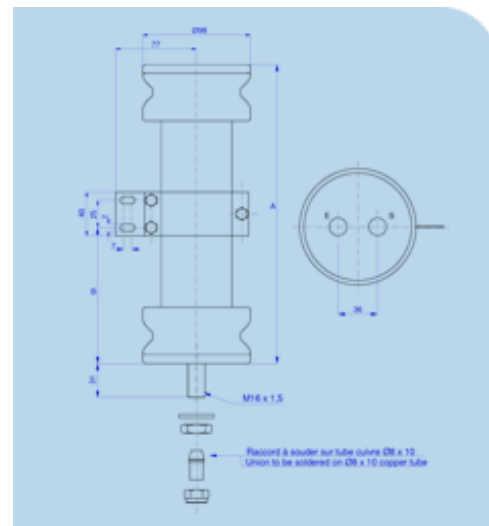


Condensateurs céramique de puissance refroidis par eau- Type I

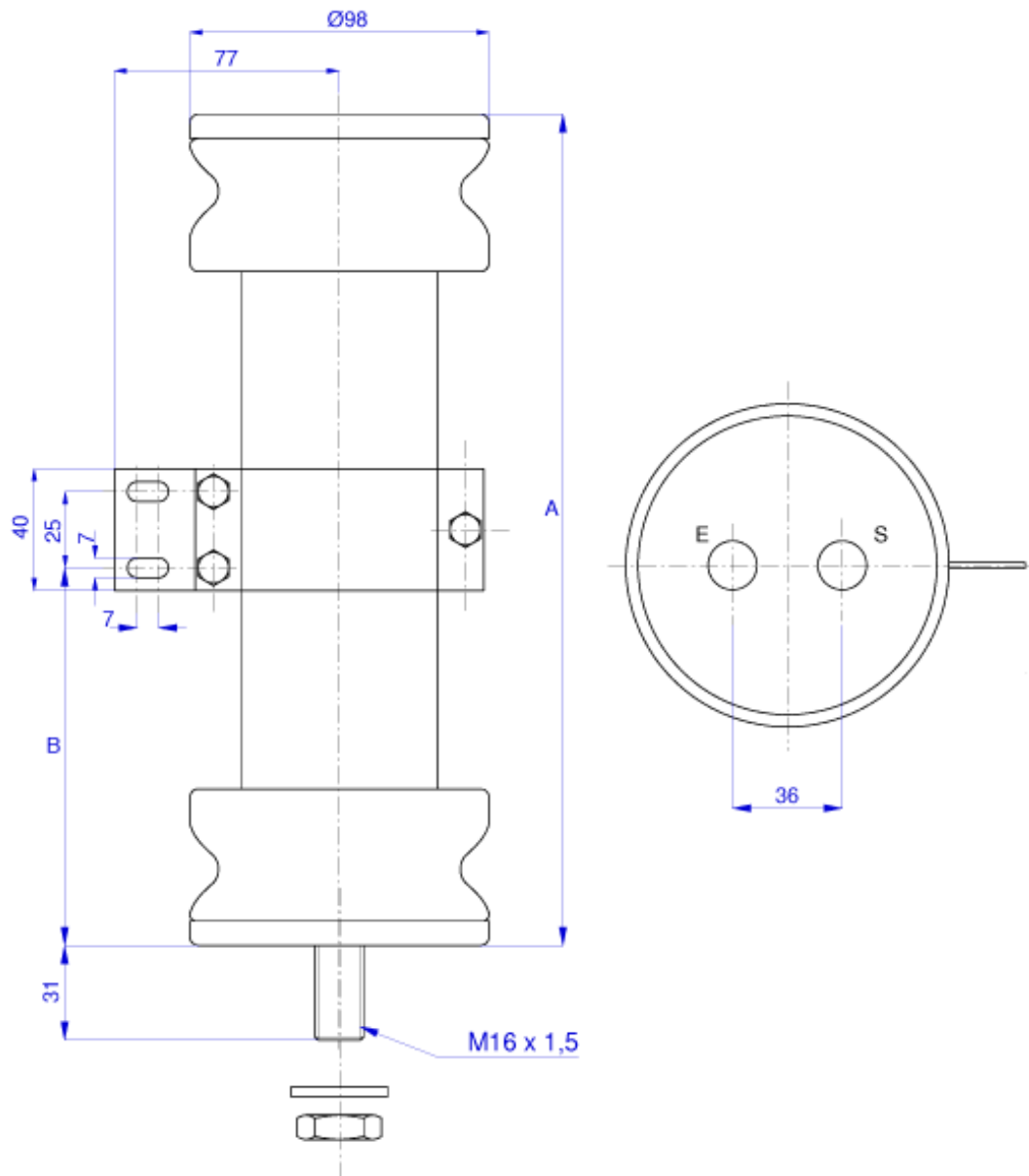
Type TGPW



Caractéristiques

CARACTERISTIQUES ELECTRIQUES									DIMENSIONS	
Références	Capacité pF ± 10%	ε r	Tension		Fréquences		Puissance réactive nominale (kVar)	Intensité nominale efficace (A)	A (+7mm)	B (+1mm)
			Un (kVc)	Utest (kVdc)	F1 (Mhz)	F2 (Mhz)				
40 416 770	500 pF	17	15	30	5,99	6,00	2120 kVar	200 A	196	80
40 092 765	1000 pF	17	15	30	3,75	3,75	2650 kVar	250 A	266	120
40 354 770	2000 pF	75	15	30	1,87	1,88	2650 kVar	250 A	196	80
40 355 770	2500 pF	75	15	30	1,50	1,50	2650 kVar	250 A	196	80
40 093 765	4000 pF	75	15	30	0,94	0,94	2650 kVar	250 A	266	120
40 356 765	5000 pF	75	15	30	0,75	0,75	2650 kVar	250 A	266	120

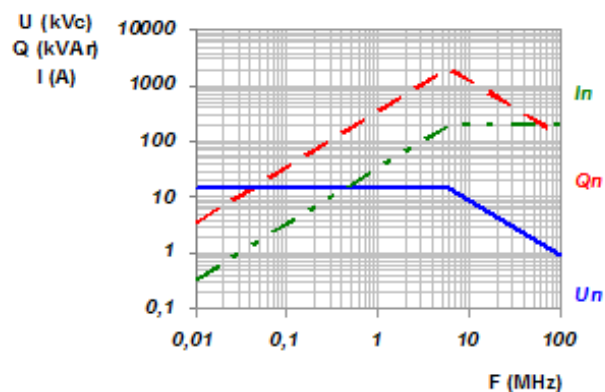
Plan



Courbes

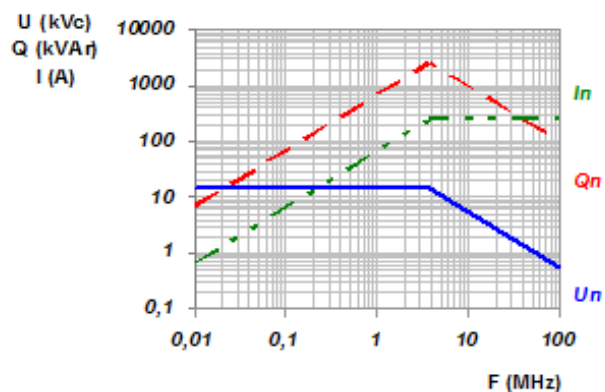
40 416 770

500 pF



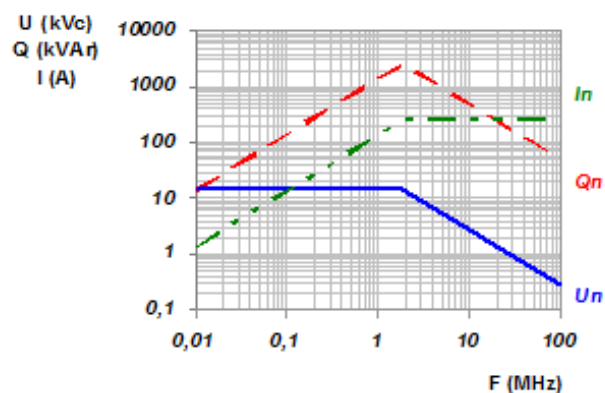
40 092 765

1000 pF



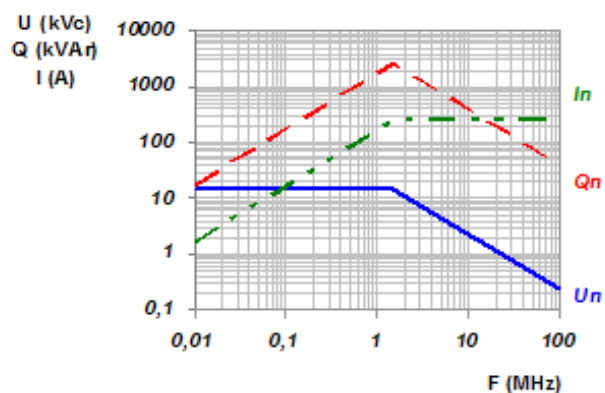
40 354 770

2000 pF



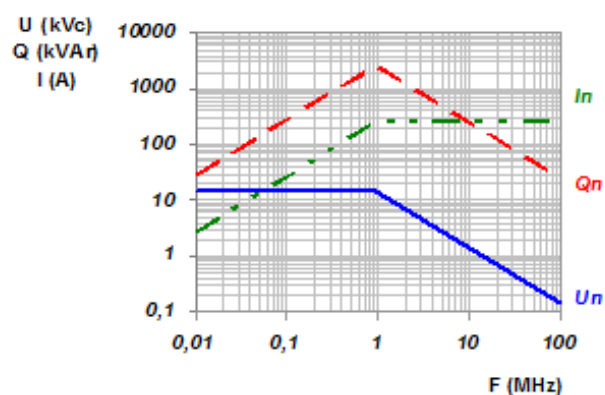
40 355 770

2500 pF



40 093 765

4000 pF



40 356 775

5000 pF

