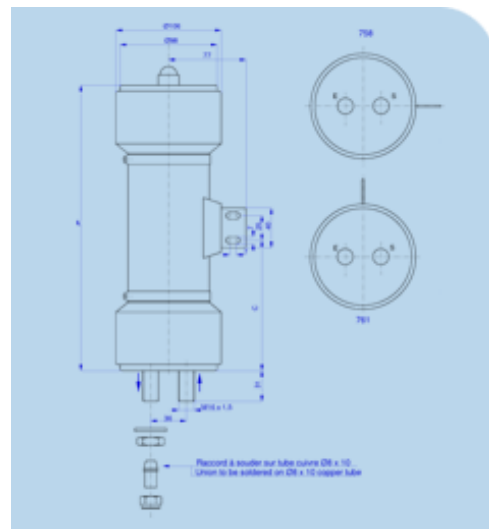


Condensateurs céramique de puissance refroidis par eau- Type I

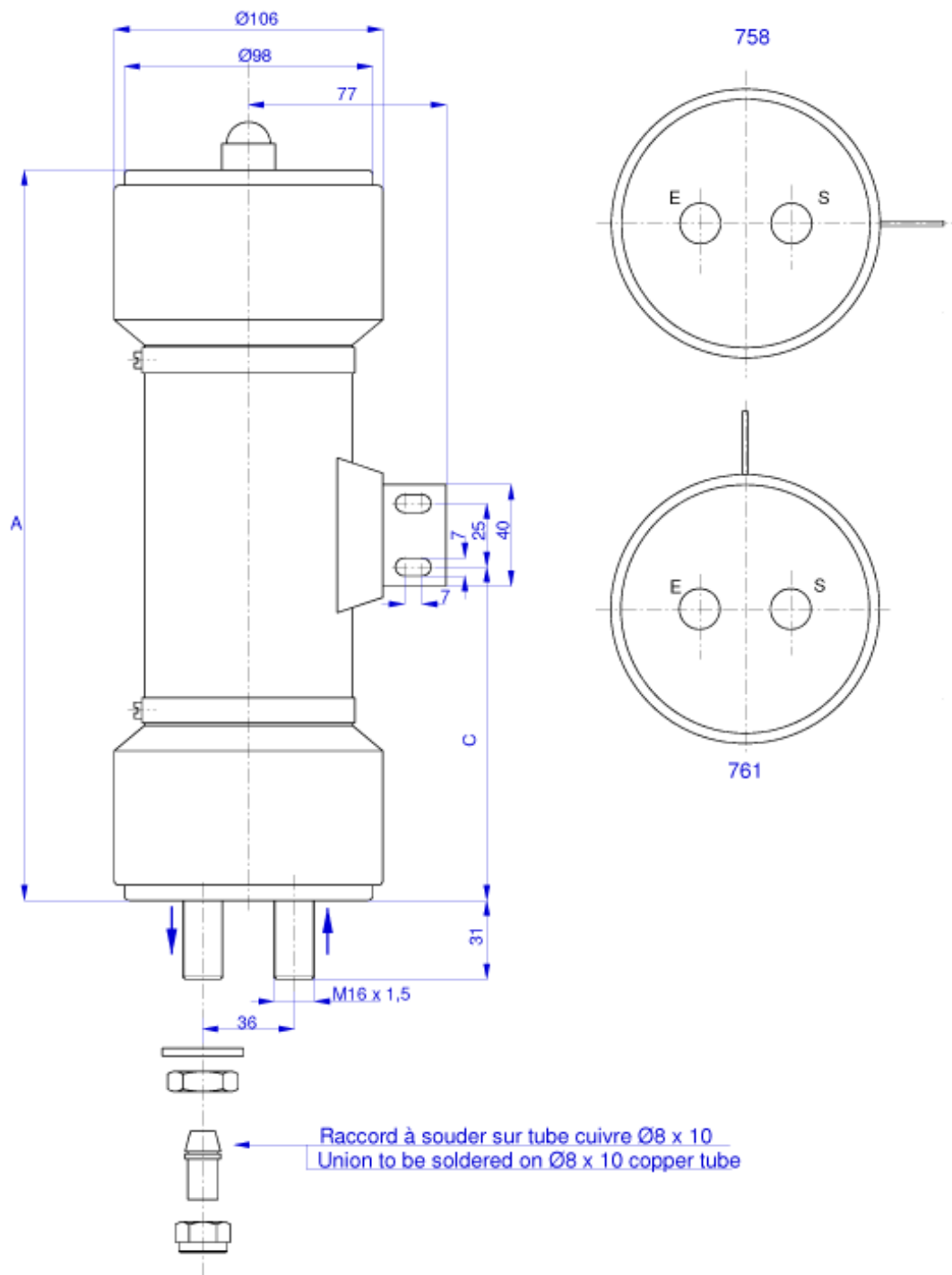
Type TGPS



Caractéristiques

CARACTERISTIQUES ELECTRIQUES									DIMENSIONS		
Références	Capacité pF ± 10%	ϵ_r	Tension		Fréquences		Puissance réactive nominale (kVar)	Intensité nominale efficace (A)	A (+/-7mm)	B (+/-7mm)	C (+/-1mm)
			Un (kVc)	Utest (kVdc)	F1 (Mhz)	F2 (Mhz)					
40416 758/761	500 pF	17	20	40	4,50	4,49	2830 kVar	200 A	196	243	78
40092 758/761	1000 pF	17	20	40	2,81	2,81	3540 kVar	250 A	266	313	113
40354 758/761	2000 pF	75	20	40	1,41	1,40	3540 kVar	250 A	196	243	78
40355 758/761	2500 pF	75	20	40	1,13	1,12	3540 kVar	250 A	196	243	78
40783 758/761	4000 pF	75	14	28	1,00	1,00	2475 kVar	250 A	216	263	78
40093 758/761	4000 pF	75	20	40	0,70	0,70	3540 kVar	250 A	266	313	113
40739 758/761	5000 pF	75	12	24	0,94	0,94	2120 kVar	250 A	216	263	78
40356 758/761	5000 pF	75	16	32	0,70	0,70	2830 kVar	250 A	266	313	113
40357 758/761	5000 pF	75	20	40	0,56	0,56	3540 kVar	250 A	266	313	113

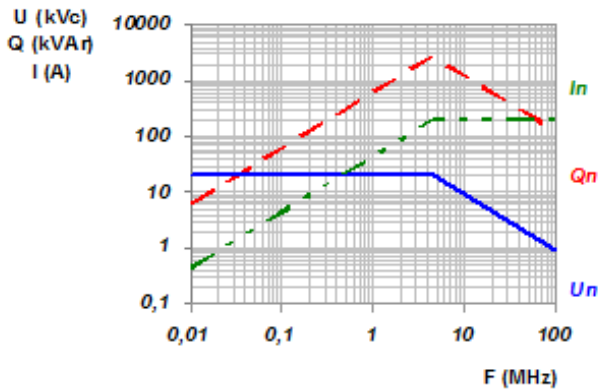
Plan



Courbes

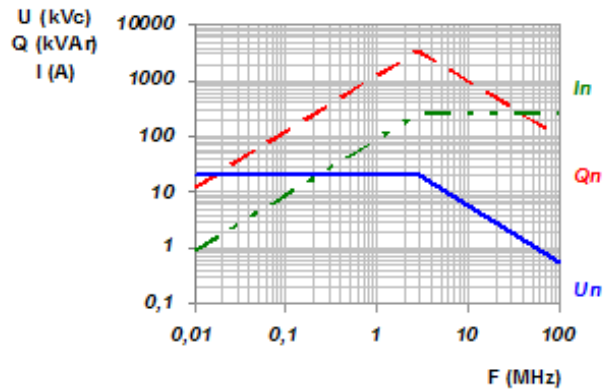
40 416 758/76

500 pF



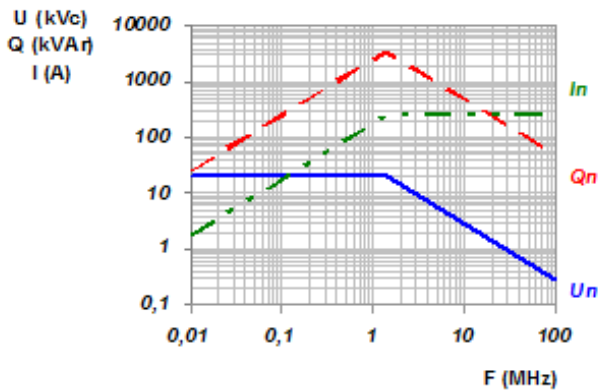
40 092 758/76

1000 pF



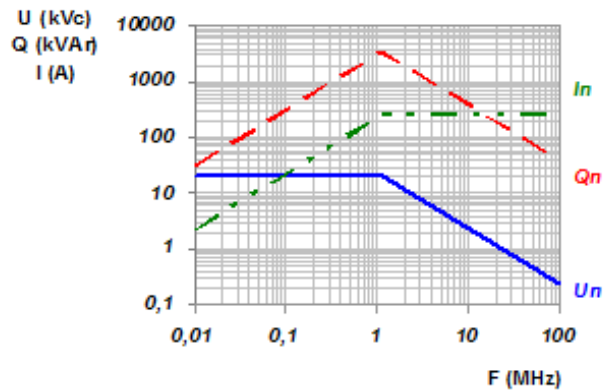
40 354 758/76

2000 pF



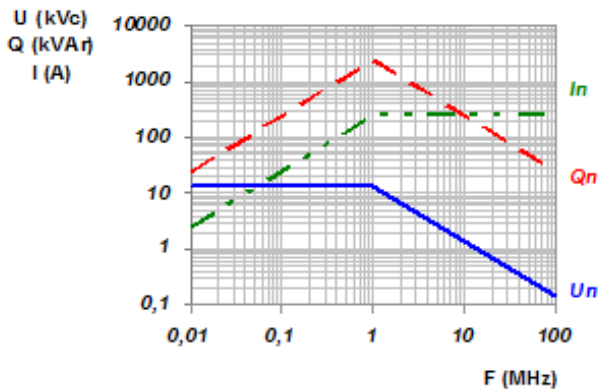
40 355 758/76

2500 pF



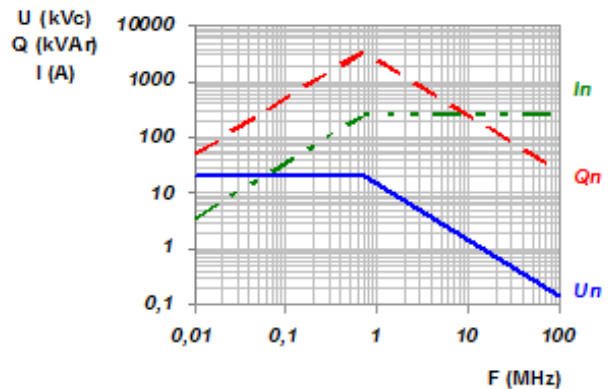
40 783 758/76

4000 pF



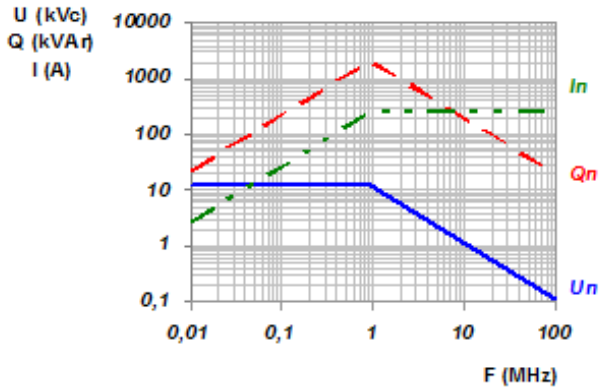
40 093 758/76

4000 pF



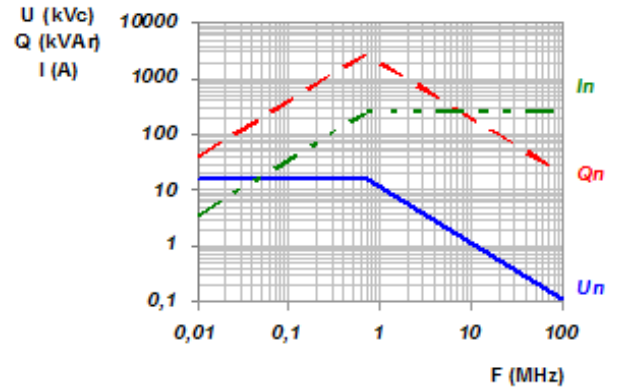
40 739 758/76

5000 pF



40 356 758/76

5000 pF



40 357 758/76

5000 pF

