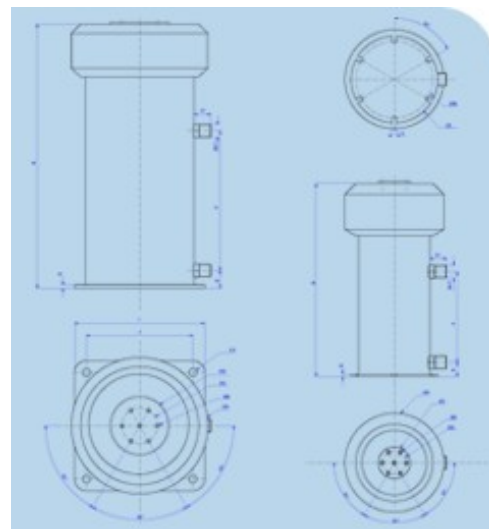


Condensateurs céramique de puissance refroidis par eau- Type I

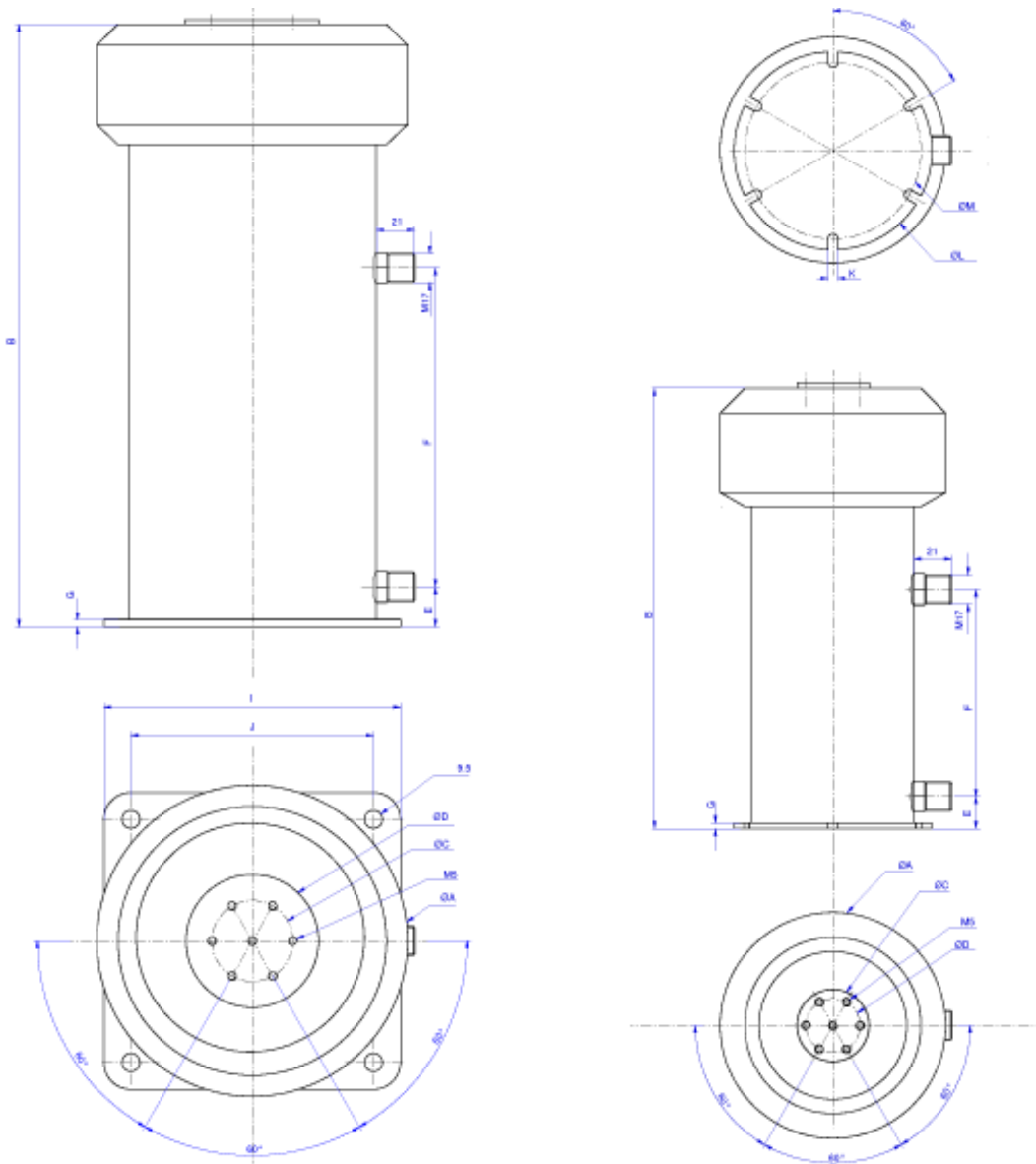
Type PWES



Caractéristiques

CARACTERISTIQUES ELECTRIQUES									DIMENSIONS	
Références	Capacité pF ± 10%	ε r	Tension		Fréquences		Puissance réactive nominale (kVar)	Intensité nominale efficace (A)	A (+3mm)	B (+3mm)
			Un (kVc)	Utest (kVdc)	F1 (Mhz)	F2 (Mhz)				
40 826 953	5000 pF	75	14 kVc	28	0,65	0,64	2000 kVar	200 A	125	248
40 821 900	5000 pF	75	20 kVc	40	0,48	0,66	3000 kVar	250 A	135	285
40 824 951	7600 pF	75	18 kVc	36	0,32	0,52	2500 kVar	250 A	148	420
40 825 952	10000 pF	75	16 kVc	32	0,42	0,42	3395 kVar	300 A	170	335

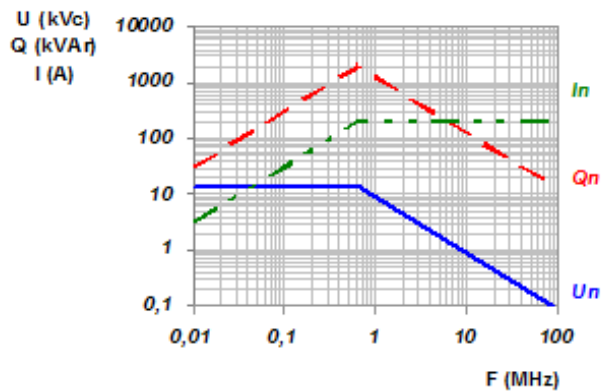
Plan



Courbes

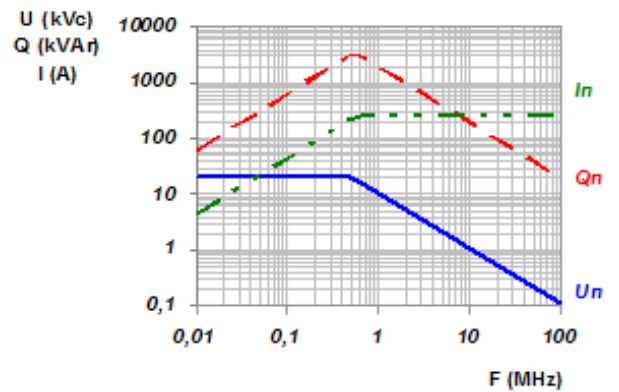
40 826 953

5000 pF



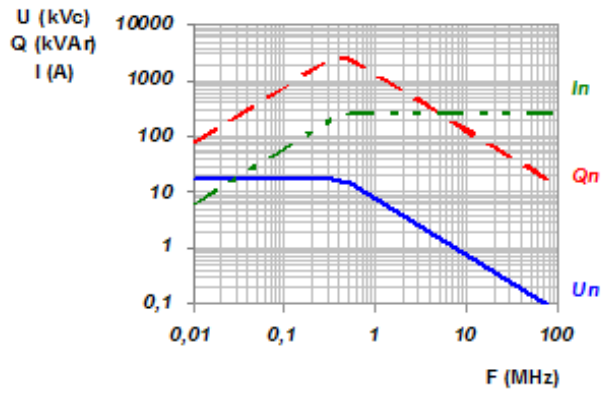
40 821 900

5000 pF



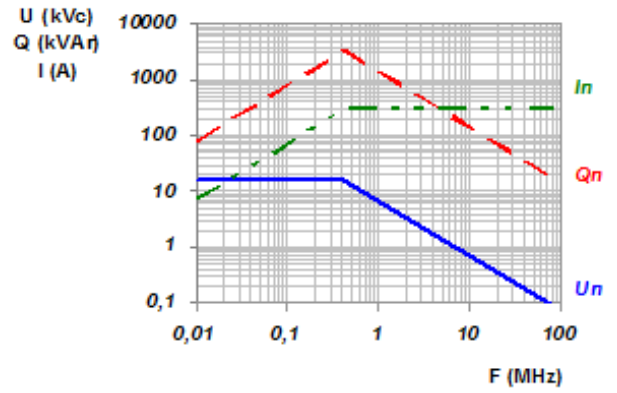
40 824 951

7600 pF



40 825 952

10000 pF



[Revenir en haut de fiche](#)



[Fiche précédente](#)

[Fiche suivante](#)