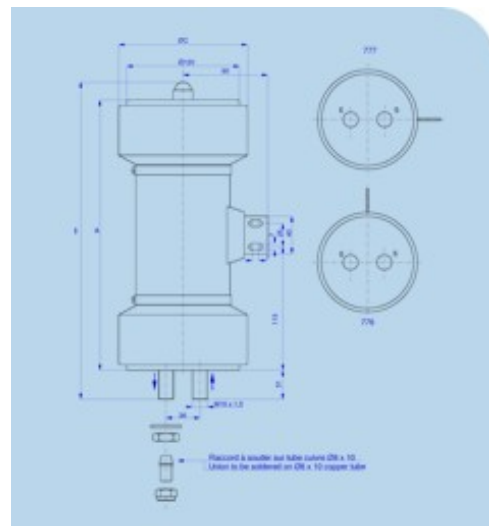


## Condensateurs céramique de puissance refroidis par eau- Type I

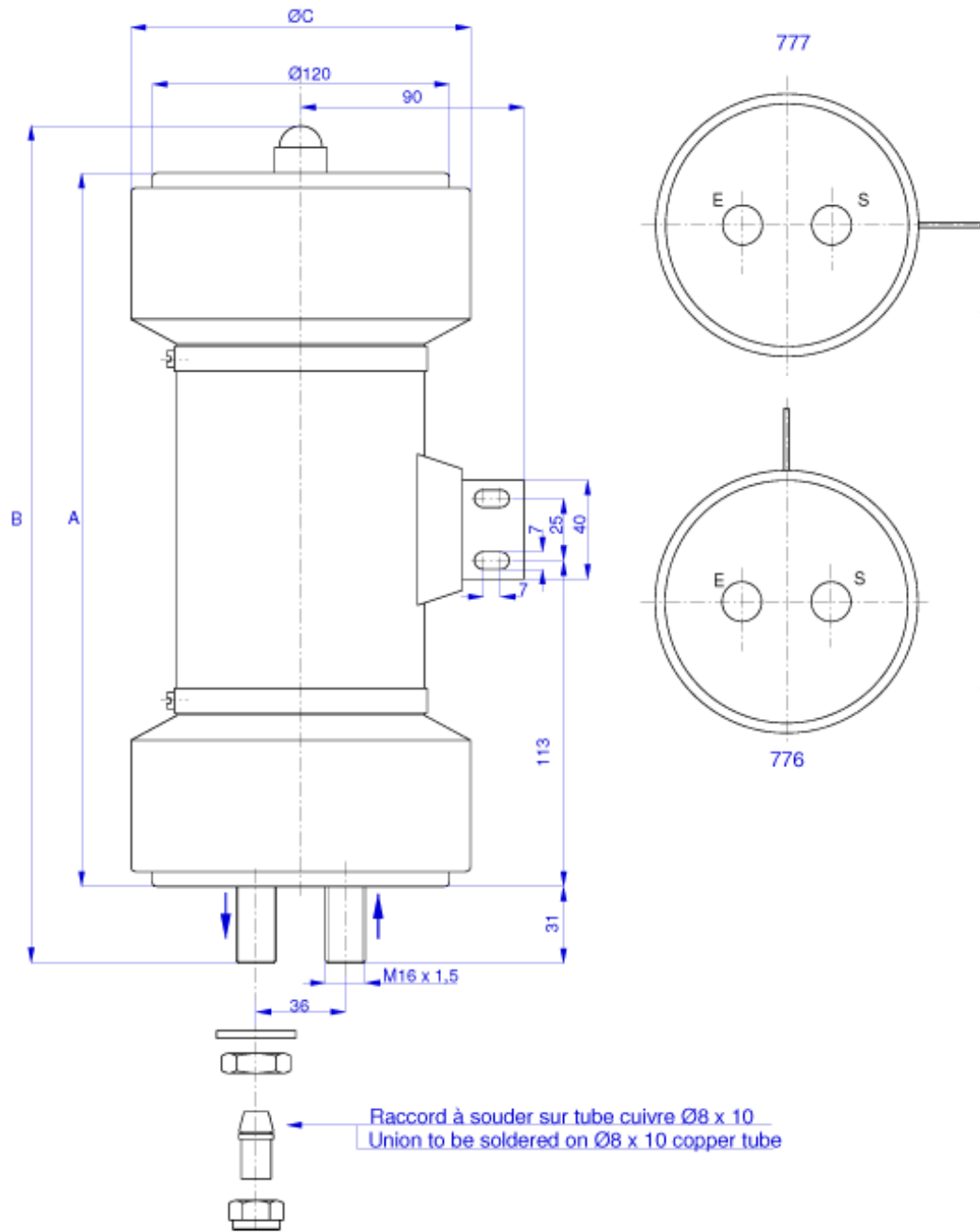
### Type HW



### Caractéristiques

CARACTERISTIQUES ELECTRIQUES									DIMENSIONS		
Références	Capacité pF ± 10%	ε r	Tension		Fréquences		Puissance réactive nominale (kVar)	Intensité nominale efficace (A)	A (+7mm)	B (+7mm)	C (+1mm)
			Un (kVc)	Utest (kVdc)	F1 (Mhz)	F2 (Mhz)					
<b>40 490 778</b>	10000 pF	75	14	20	0,57	0,56	3500 kVar	350 A	270	321	125
<b>40 605 778</b>	12000 pF	75	14	20	0,47	0,46	3500 kVar	350 A	286	337	125

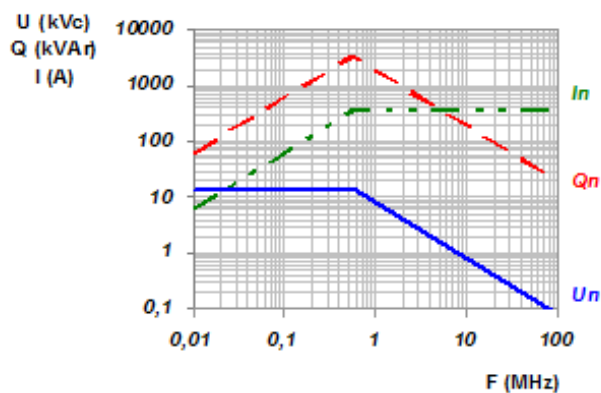
# Plan



## Courbes

40 490 778

10000  
pF



40 605 778

12000  
pF

